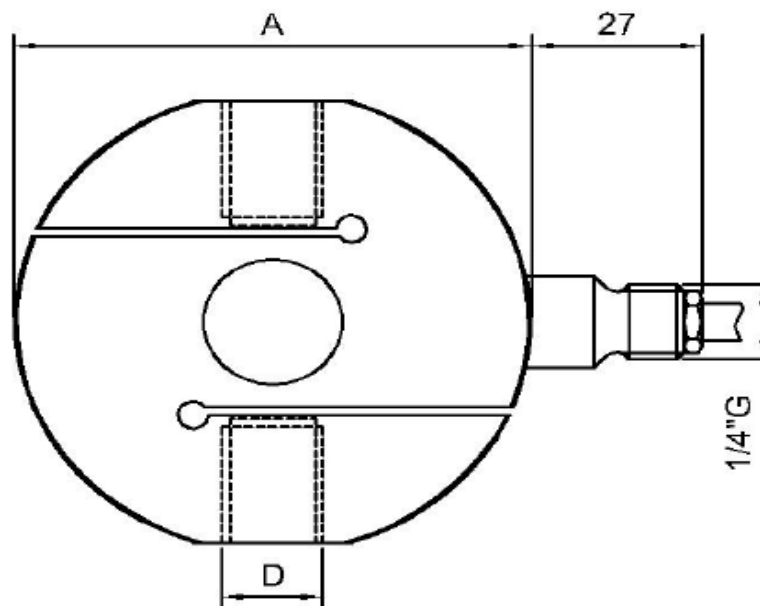
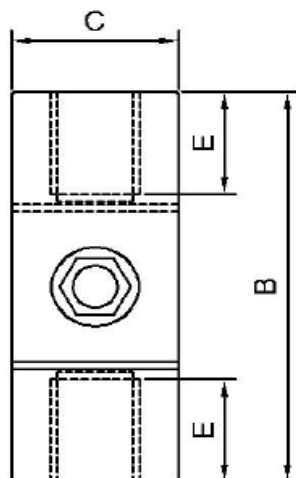
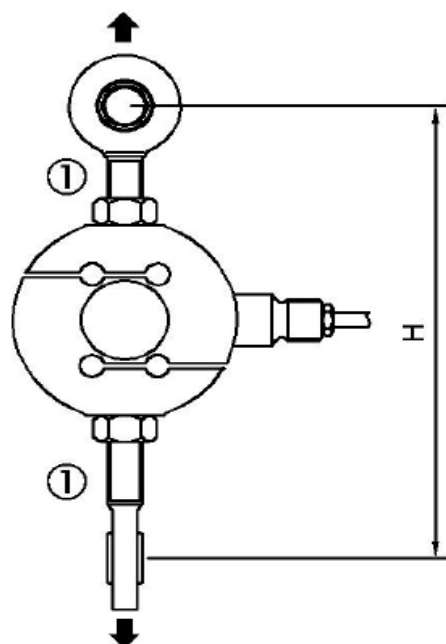




Dimensjoner veieceller strekk & trykk [mm]/ *Dimensions compression & tension load cells [mm]*

Kapasitet/ <i>Capacity</i>	A	B	C	D	E	H
1 t	82	78	30	M16X2	20	~170
2 t						



Tilbehør (anbefalt)/ <i>Accessories (reccomended)</i>	Ø
Leddet øyebolt/ <i>knuckle joints</i>	16

Kabellengde/ *cable length*: 5m

Vekt veiecelle/ *weight load cell*: ~1,2 kg

Vekt veiecelle med øyebolter/ *weight including knuckle joints*: ~1,6 kg