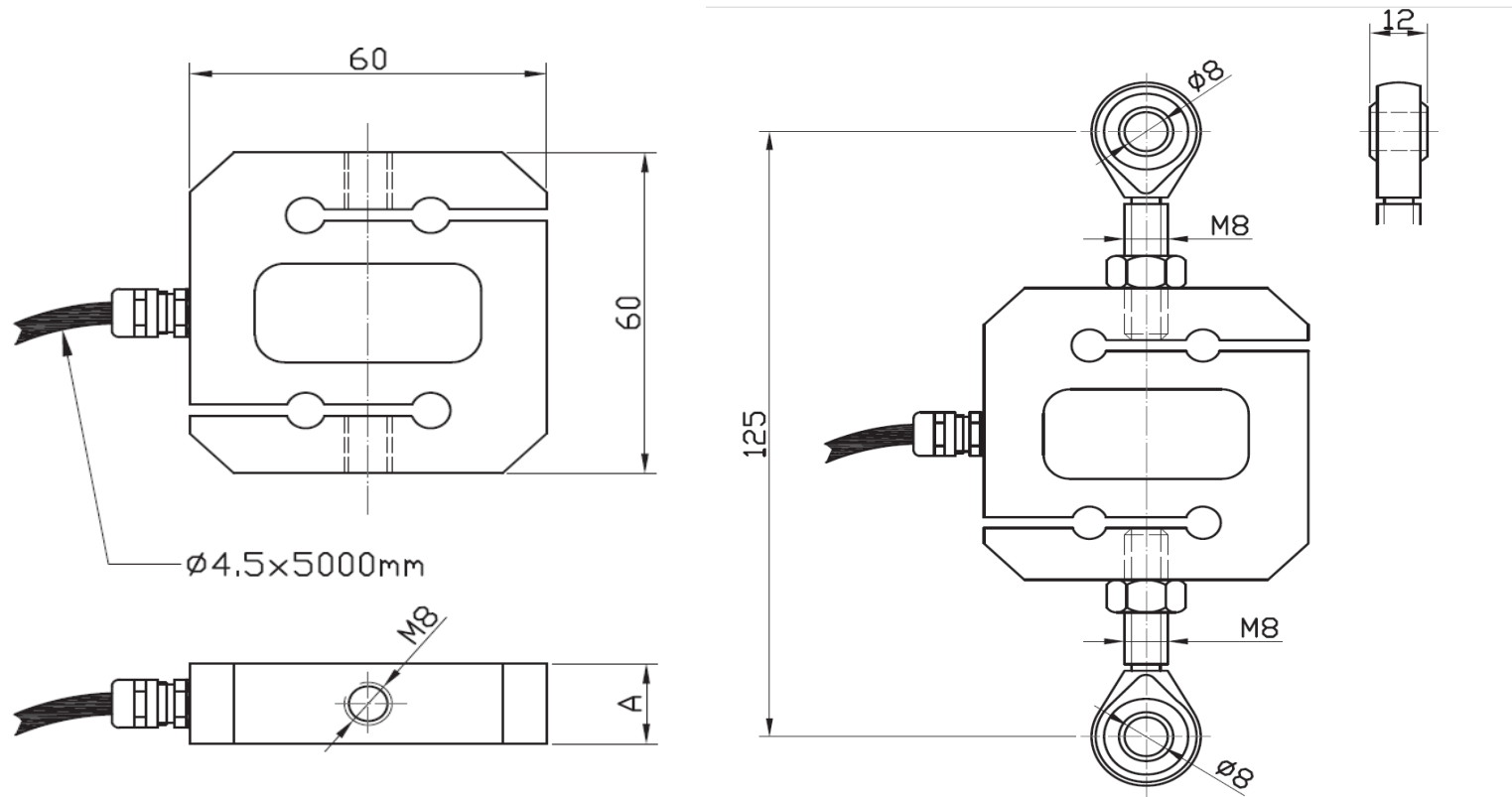


TEO

Dimensjoner veieceller strekk[mm]/ *Dimensions tension load cells [mm]*

Kapasitet/ <i>Capacity</i>	A
100 kg	15



Vekt veiecelle med øyebolter/ *weight load cell including knuckle joints: 0,4 kg*