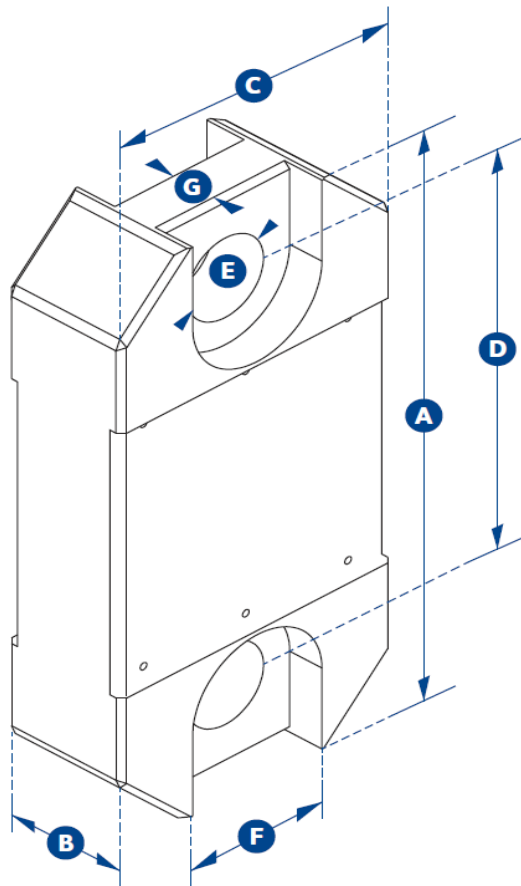




Dimensjoner veicelle strekk [mm]/ *Dimensions tension load cell [mm]*

Kapasitet/ <i>Capacity</i>	A	B	C	D	E	F	G
50 t	424	75	163	230	76		



Vekt/ *weight*: 11,5 kg

F & G er ikke aktuelt for denne kapasiteten
F & G is not available for this capacity