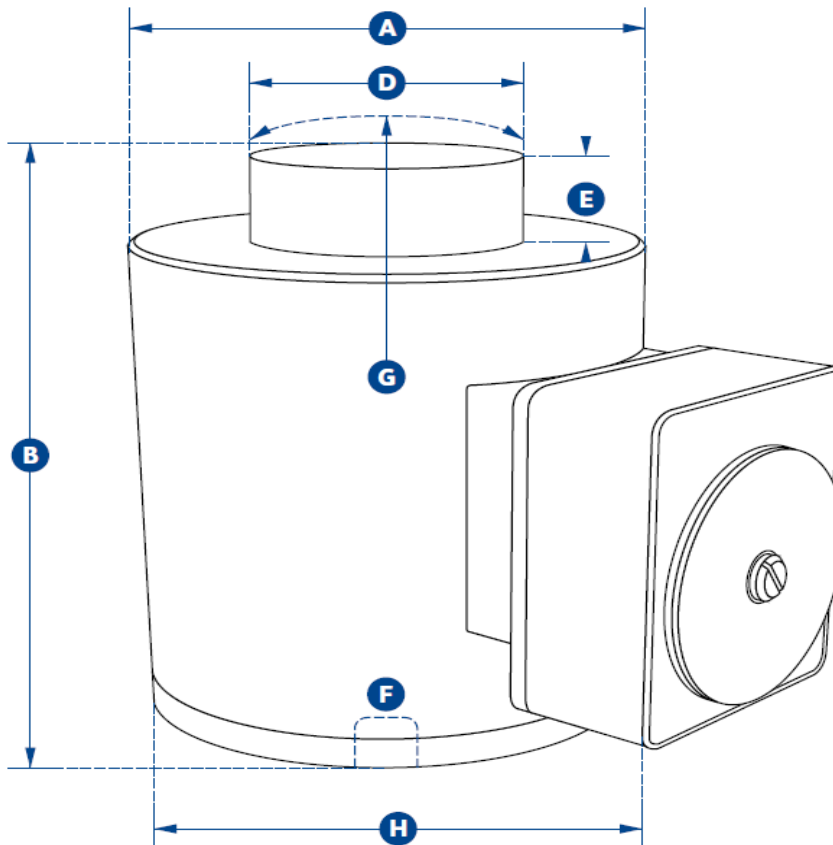




Dimensjoner veicelle trykk [mm]/ *Dimensions compression load cell [mm]*

Kapasitet/ <i>Capacity</i>	A	B	D	E	F	G	H
50 t	102	127	59	13	M20x2,5	152	145



Vekt/ *weight*: 6,7 kg