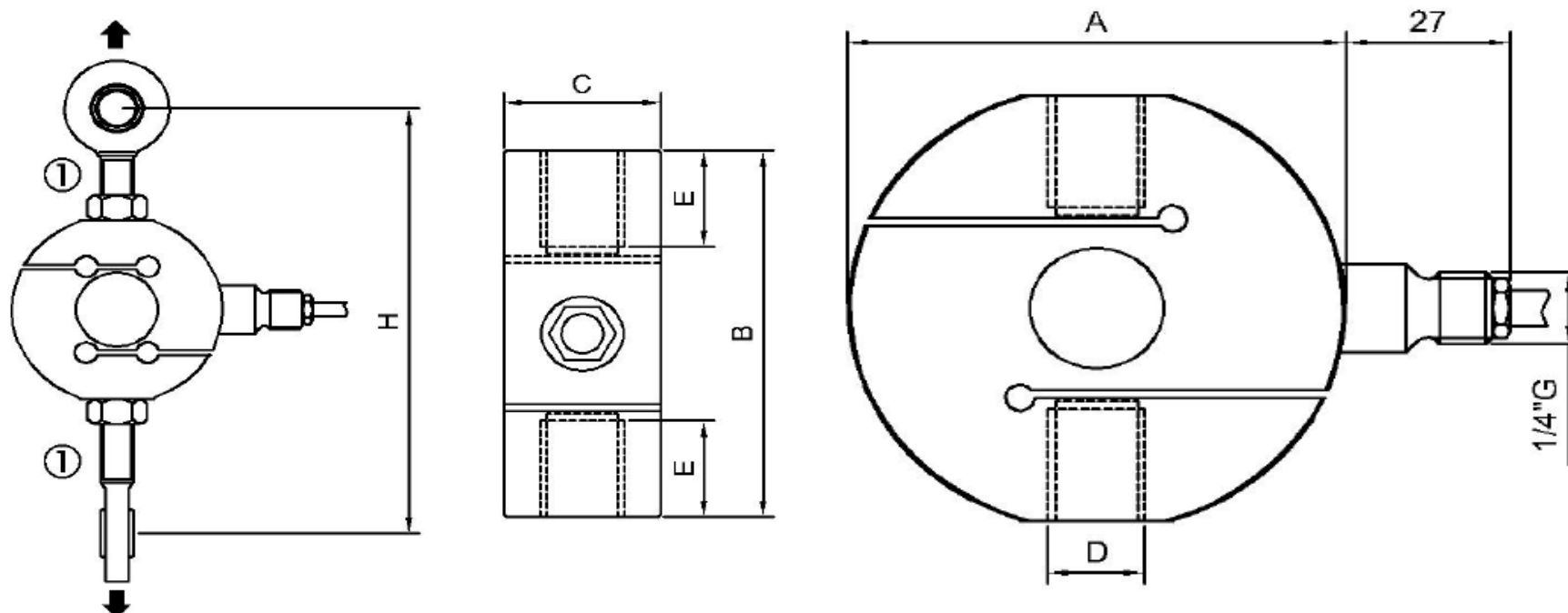


TEO

Dimensjoner veieceller strekk & trykk [mm]/ *Dimensions compression & tension load cells [mm]*

Kapasitet/ <i>Capacity</i>	A	B	C	D	E	H
500 kg	63,5	59,5	22	M12X1,75	12	~134



Tilbehør (for strekk)/ <i>Accessories (for tension)</i>		Ø	
Leddet øyebolt/ <i>knuckle joints</i>		12	

Kabellengde/ *cable length*: 5m

Vekt veiecelle/ *weight load cell*: ~0,6 kg

Vekt veiecelle med øyebolter/ *weight including knuckle joints*: ~0,7kg