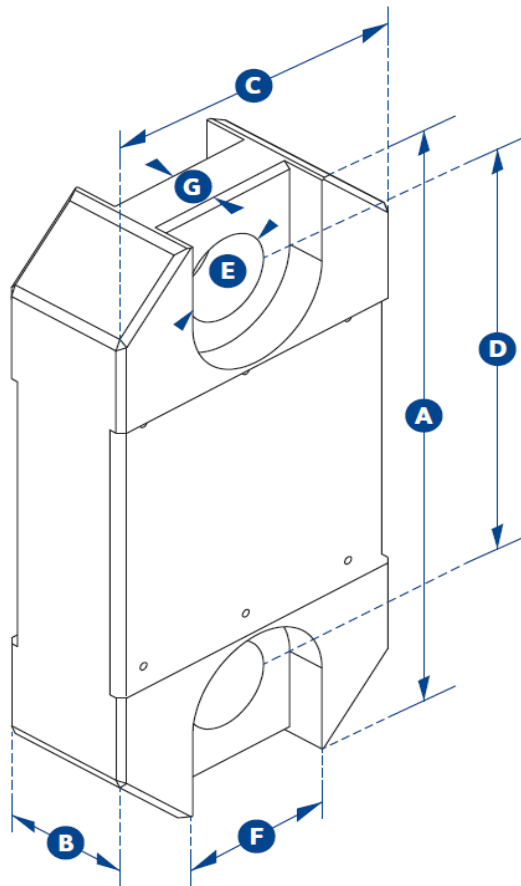




Dimensjoner veicelle strekk [mm]/ *Dimensions tension load cell [mm]*

Kapasitet/ <i>Capacity</i>	A	B	C	D	E	F	G
50 t	470	75	202	260	76		



Vekt/ *weight*: 16 kg

F & G er ikke aktuelt for denne kapasiteten
F & G is not available for this capacity